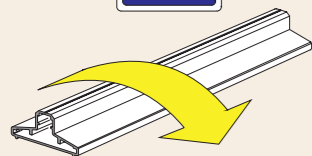
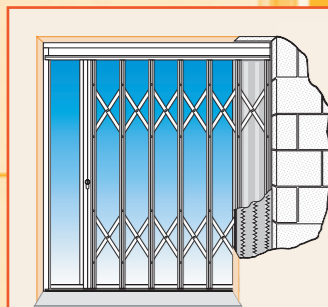
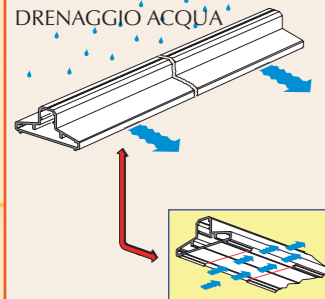


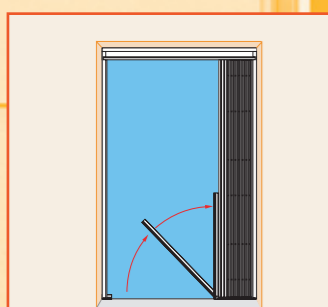
GUIDA ANTI-INCIAMPO



SCANTONATURA, PER DRENAGGIO ACQUA



CASSONETTO A SCOMPARSA



GUIDA RIBALTABILE

Le **TIPOLOGIE** ed i sistemi di apertura di **EXTE'** sono diversificati ed in grado di risolvere ogni situazione architettonica.

- Apertura ad anta unica
- Apertura ad anta doppia
- Apertura con serratura su due lati ed impacchettamento centrale (adatta per serramenti scorrevoli)
- La guida inferiore a T può essere ribaltabile per liberare il vano di passaggio
- Sistema scorrevole a scomparsa: l'inferriata, impacchettandosi, scorre in un cassonetto murato lateralmente, liberando l'intero vano finestra. A differenza delle grate ad anta, che richiedono un cassonetto ampio come il vano, per **EXTE'** il cassonetto di raccolta sarà semplicemente profondo quanto la grata impacchettata.

EXTE' GIREVOLE: con apposite cerniere è possibile liberare completamente il vano ruotando di 90° e 180° la grata impacchettata.

EXTE' è disponibile nella soluzione con cilindro a profilo europeo passante e protezione esterna con defender antitrapano.

SICUREZZA: **EXTE'** viene fornita con **TONDINI DI RINFORZO** interni antisega e rinforzi opzionali su guida e binario; le **DOPPIE DIAGONALI** garantiscono inoltre una **DOPPIA SICUREZZA**.

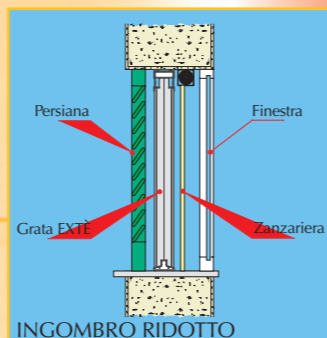
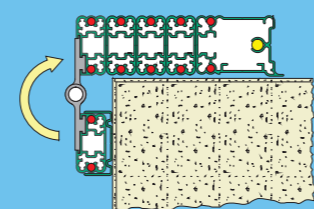
La grata dispone, nei montanti, di asolature per il passaggio delle diagonali. Le asolature, di misura contenuta, garantiscono maggiore sicurezza all'effrazione ed un pregio estetico, nascondendo alla vista il movimento interno.

POSA FACILITATA: la grata viene fornita già assemblata e pronta per l'installazione solo con compensatori, viti e tasselli.

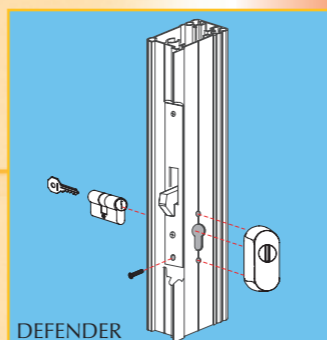
INGOMBRO RIDOTTO: la grata ha uno spessore di soli 50 mm e si può installare tra finestra, persiana e zanzariera. E' disponibile la grata predisposta per l'alloggio della zanzariera.

CONTROTELAIO per monoblocco (optional): può essere fornito per cantieri nuovi ed è adatto ad accogliere la finestra, la zanzariera, la grata **EXTE'** e l'oscurante.

PACCO GRATA GIREVOLE

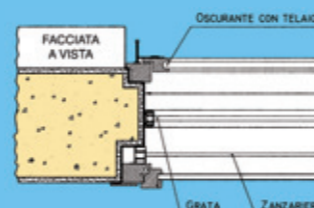


INGOMBRO RIDOTTO



DEFENDER

CONTROTELAIO MONOBLOCCO



EXTE'

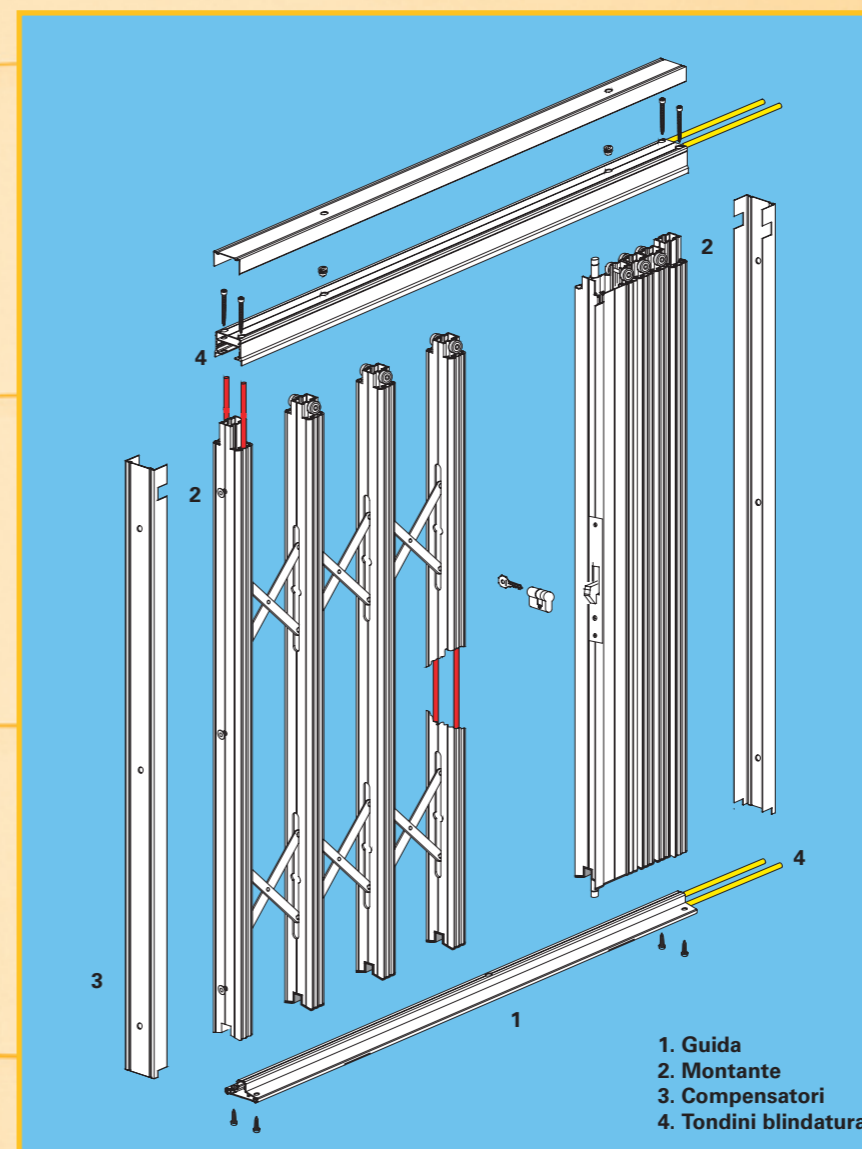
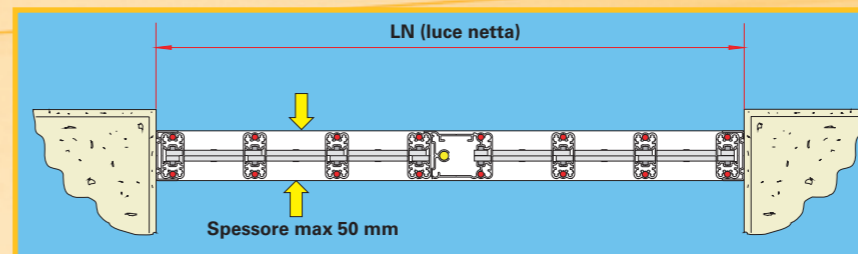
Grata di sicurezza estensibile

DESIGN: Ufficio tecnico V&P

EXTE' è una grata impacchettabile con apertura laterale (DX e/o SX) o centrale, a seconda delle esigenze e delle dimensioni richieste. EXTE' sostituisce con la stessa efficacia le grate a battente ove queste, per ovvie ragioni di ingombro o per compatibilità con controinfissi o persiane, non possono essere installate. EXTE' viene fabbricata con una o più serie di diagonali a seconda dell'altezza del vano luce finestra o porta finestra. EXTE' viene fornita pronta per essere fissata al vano murario con estrema facilità, anche da personale non specializzato e senza ricorrere ad opere murarie. EXTE', a richiesta, può essere fornita con guida inferiore ribaltabile, con il pacco grata girevole, o completamente a scomparsa in cassonetti installati all'interno del muro.

Tutta la struttura della grata, ad esclusione delle diagonali, è realizzata in profilati di alluminio estruso. I profilati in alluminio sono blindati al loro interno con tondini di acciaio aventi funzione anti-sega. Le diagonali sono realizzate con piatti di acciaio (spessore 5 mm), garanzia di anticorrosione illimitata nel tempo. I carrelli di sostegno dei montanti scorrono all'interno del binario superiore per mezzo di una coppia di cuscinetti, garantendo uno scorrimento complessivo della grata affidabile e una confortevole silenziosità. La conformazione strutturale delle diagonali unita al sistema di scorrimento dei montanti garantisce un risultato di docile movimentazione della grata e, nel contempo, una robusta configurazione meccanica di tutto il sistema. La serratura è azionata da un cilindro a profilo europeo. La serratura movimentata il gancio centrale e le aste, superiore e inferiore. Nel caso di una grata con pacco girevole, il binario superiore è sostenuto da una coppia di piatti messi in diagonale.

EXTE' V&P



POSA IN LUCE senza controtelaio con **COMPENSATORI** superiore e laterali in estruso di alluminio che permettono la correzione di eventuali fuori piombo o fuori squadra delle spallette o dell'architrave tramite distanziatori rapid-block.

DIAGONALI in acciaio zincato e plastificato poliestere, disponibili in bianco (su EXTE' bianca) e in nero (su EXTE' di altri colori). A richiesta sono disponibili anche in acciaio inox AISI 304 con garanzia di anticorrosione.

FINITURA con verniciatura (plastificazione) in poliestere per tutte le parti in alluminio. EXTE' è fornita di serie in colore bianco e nero ed a richiesta nei colori RAL.

SERRATURA di sicurezza a gancio con 3 punti di bloccaggio, dotata di chiusura a cilindro con profilo europeo.

PROFILATO estruso in alluminio di forte spessore con **NERVATURE** interne e nervature esterne che garantiscono maggior resistenza e gradevolezza estetica (la grata impacchettata crea un piacevole effetto plissé).

SCORRIMENTO SILENZIOSO, facile movimentazione della grata, docile grazie ai carrelli posizionati direttamente nel profilato e cuscinetti zincati con movimento a sfera.

GUIDA ANTI-INCIAMPO di spessore non superiore a 2,5 cm., in grado di garantire il superamento delle barriere architettoniche.

GUIDA DRENANTE: nella guida sono ricavate scantonature per il drenaggio dell'acqua piovana.

